

▼男子の部

| 予選A組 | HEARTS | 神大K | 甲南キャプテン | 勝 | 敗 | 分 | 勝点 | 得点 | 失点 | 点差 | 順位 |
|-----------------|------------------------|------------------------|------------------------|---|---|---|----|----|----|-----|----|
| HC HYOGO HEARTS | | 2 2 — 1 1 0 0 — 0 1 | 5 3 — 0 0 2 2 — 0 0 | 2 | 0 | 0 | 6 | 7 | 1 | 6 | 1 |
| 神戸大学K | 1 1 — 2 2 0 0 — 0 2 | | 5 3 — 0 0 2 2 — 0 0 | 1 | 1 | 0 | 3 | 6 | 2 | 4 | 2 |
| 甲南中高チームキャプテン | 0 0 — 3 5 0 0 — 2 5 | 0 0 — 3 5 0 0 — 2 5 | | 0 | 2 | 0 | 0 | 0 | 10 | -10 | 3 |

| 予選B組 | 丹南中 | 神大A | 神外大 | 勝 | 敗 | 分 | 勝点 | 得点 | 失点 | 点差 | 順位 |
|----------|------------------------|------------------------|------------------------|---|---|---|----|----|----|----|----|
| 丹南中学校 | | 0 0 — 1 1 0 0 — 0 1 | 5 4 — 3 3 1 1 — 0 3 | 1 | 1 | 0 | 3 | 5 | 4 | 1 | 2 |
| 神戸大学A | 1 1 — 0 0 0 0 — 0 0 | | 4 4 — 0 0 0 0 — 0 0 | 2 | 0 | 0 | 6 | 5 | 0 | 5 | 1 |
| 神戸市外国語大学 | 3 3 — 4 5 0 0 — 1 5 | 0 0 — 4 4 0 0 — 0 4 | | 0 | 2 | 0 | 0 | 3 | 9 | -6 | 3 |

| 予選C組 | 関学 | 神大C | 甲南勉強 | 勝 | 敗 | 分 | 勝点 | 得点 | 失点 | 点差 | 順位 |
|-----------|------------------------|------------------------|------------------------|---|---|---|----|----|----|----|----|
| チーム関学 | | 6 4 — 0 0 2 2 — 0 0 | 4 2 — 0 0 2 2 — 0 0 | 2 | 0 | 0 | 6 | 10 | 0 | 10 | 1 |
| 神戸大学C | 0 0 — 4 6 0 0 — 2 6 | | 0 0 — 1 3 0 0 — 2 3 | 0 | 2 | 0 | 0 | 0 | 9 | -9 | 3 |
| 甲南中高チーム勉強 | 0 0 — 2 4 0 0 — 2 4 | 3 1 — 0 0 2 2 — 0 0 | | 1 | 1 | 0 | 3 | 3 | 4 | -1 | 2 |

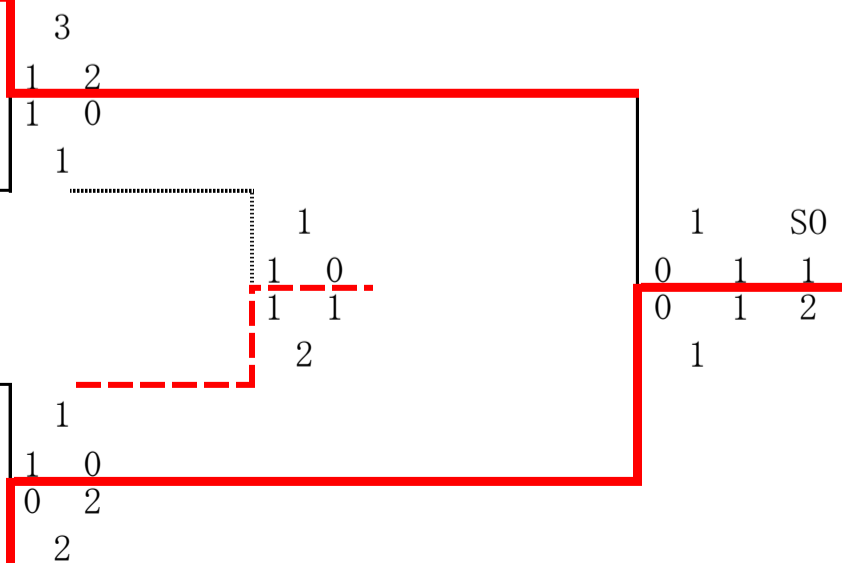
| 予選D組 | KG | 六甲ウ | 甲南筋肉 | 勝 | 敗 | 分 | 勝点 | 得点 | 失点 | 点差 | 順位 |
|-----------|------------------------|------------------------|------------------------|---|---|---|----|----|----|----|----|
| チームKG | | 4 2 — 0 0 2 2 — 0 0 | 7 4 — 0 0 3 3 — 0 0 | 2 | 0 | 0 | 6 | 11 | 0 | 11 | 1 |
| 六甲ウォーターズ | 0 0 — 2 4 0 0 — 2 4 | | 2 2 — 0 0 0 0 — 0 0 | 1 | 1 | 0 | 3 | 2 | 4 | -2 | 2 |
| 甲南中高チーム筋肉 | 0 0 — 3 7 0 0 — 4 7 | 0 0 — 2 2 0 0 — 0 2 | | 0 | 2 | 0 | 0 | 0 | 9 | -9 | 3 |

A 1位
HC HYOGO HEARTS

B 1位
神戸大学A

C 1位
チーム関学

D 1位
チームKG



最優秀選手賞 西野 拓真 (チームKG No.1)

▼女子の部

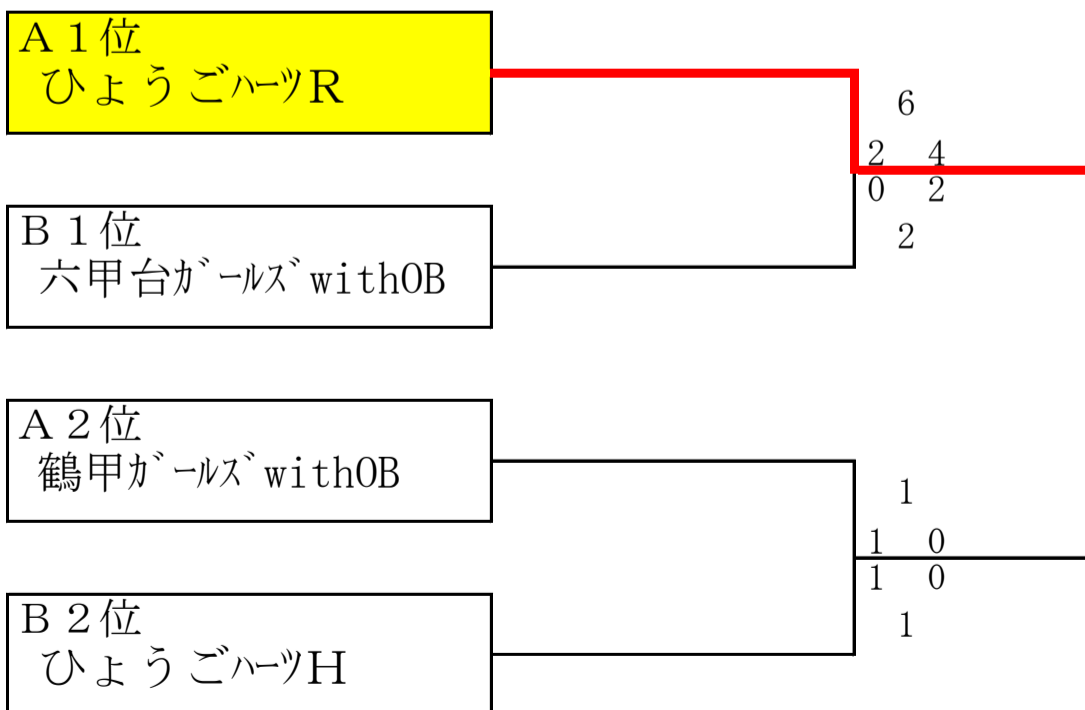
| | サンダース | HEARTS | 関学大 | 勝 | 敗 | 分 | 勝点 | 得点 | 失点 | 点差 | 順位 |
|-----------------|------------------|-------------------|-------------------|---|---|---|----|----|----|-----|----|
| サンダース | | 5 3 — 1 3 2 2 | 0 0 — 1 2 0 1 | 1 | 1 | 0 | 3 | 5 | 5 | 0 | 2 |
| HC HYOGO HEARTS | 3 1 — 3 5 2 2 | | 1 0 — 9 13 1 4 | 0 | 2 | 0 | 0 | 4 | 18 | -14 | 3 |
| 関西学院大学 | 2 1 — 0 0 1 0 | 13 9 — 0 1 4 1 | | 2 | 0 | 0 | 6 | 15 | 1 | 14 | 1 |

最優秀選手賞 佐野 彩水 (関西学院大学 No. 11)

▼エンジョイの部

| 予選A組 | ハーツR | ハーツA | 鶴甲 | 勝 | 敗 | 分 | 勝点 | 得点 | 失点 | 点差 | 順位 |
|---------------|-------------------|-------------------|------------------|---|---|---|----|----|----|-----|----|
| ひょうごハーツR | | 16 9 — 0 0 7 0 | 5 2 — 2 4 3 2 | 2 | 0 | 0 | 6 | 21 | 4 | 7 | 1 |
| ひょうごハーツA | 0 0 — 9 16 0 7 | | 1 0 — 3 9 1 6 | 0 | 2 | 0 | 0 | 1 | 25 | -24 | 3 |
| 鶴甲ガールズ`withOB | 4 2 — 2 5 2 3 | 9 3 — 0 1 6 1 | | 1 | 1 | 0 | 3 | 13 | 6 | 7 | 2 |

| 予選B組 | ハーツS | ハーツH | 六甲台 | 勝 | 敗 | 分 | 勝点 | 得点 | 失点 | 点差 | 順位 |
|----------------|-------------------|-------------------|------------------|---|---|---|----|----|-----|-----|----|
| ひょうごハーツS | | 0 0 — 4 10 0 6 | 0 0 — 0 2 0 2 | 0 | 2 | 0 | 0 | 0 | -12 | -12 | 3 |
| ひょうごハーツH | 10 4 — 0 0 6 0 | | 0 0 — 0 2 0 2 | 1 | 1 | 0 | 3 | 10 | 2 | 8 | 2 |
| 六甲台ガールズ`withOB | 2 0 — 0 0 2 0 | 2 0 — 0 0 2 0 | | 2 | 0 | 0 | 6 | 4 | 0 | 4 | 1 |



※エンジョイの部はGK必置でないため、SO戦を行わずに両チーム3位とした。